

 **HEATPEX**

LÜFTUNGSGERÄT ARIA VITALE

FUNKTIONALITÄT
VERSTECKT IN DETAILS



ARIA VITALE



reddot winner 2023



DESIGN
AWARD
2023

5 Jahre
Garantie
Vollständiges
Wärmerückge-
winnungssystem

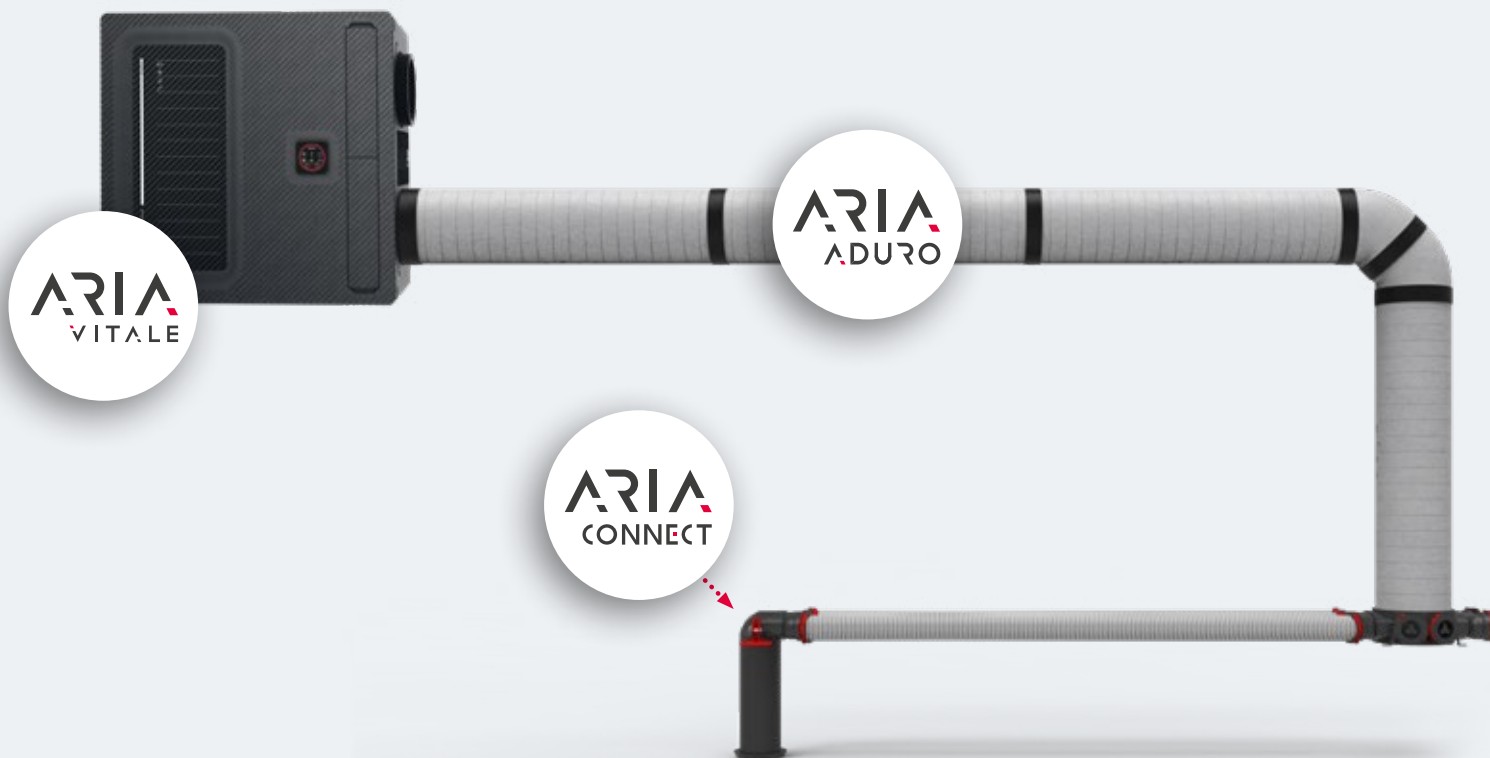
 HEATPEX

> heatpex.pl

HEATPEX ARIA

5 Jahre
Garantie
Vollständiges
Wärmerückge-
winnungssystem
HEATPEX

Ein komplettes Wärmerückgewin-
nungssystem **lohnt sich besser**



HEATPEX
ARIA

ARIA
VITALE

Lüftungseinheit
mit Wärmerück-
gewinnung

+

ARIA
ADURO

Isoliertes Luftver-
teilungssystem für
die Rückgewinnung

+

ARIA
CONNECT

Installations-
system für die
Rückgewinnung

ERFAHREN SIE MEHR ÜBER DAS KOMPLETTE RÜCKGEWINNUNGSSYSTEM AUF DER SEITE > heatpex.pl

Inhaltsübersicht

- 04 **Entdecke Sie ARIA VITALE**
- 06 **Flexible und einfache Montage**
- 07 **Leichtes und kompaktes Gerät**
- 08 **Effizient und energiesparend**
- 08 **Technische Spezifikation**
- 09 **ARIA VITALE Konstruktion**
- 10 **Einfache und intuitive Bedienung**
- 11 **Mobiles Bedienfeld**
- 12 **Leise und dicht**
- 12 **Höchste Luftqualität für Sie und Ihre Lieben**
- 13 **Antibakterieller und antiviraler Enthalpie-Gegenstrom-Wärmetauscher**
- 14 **Der Nutzen steckt im Detail**
- 15 **Zeitloses Design**



ARIA
VITALE

Lüftungseinheit mit
Wärmerückgewinnung



Lüftungsgerät ARIA VITALE: Funktionalität versteckt in Details

Die Belüftung ist für das Funktionieren jedes Hauses von grundlegender Bedeutung. **Ohne gute Belüftung „atmet“ das Haus nicht.**

Deshalb haben wir ein Gerät entwickelt, das für die höchste Luftqualität in Ihrer Umgebung sorgt.

Die Lüftungszentrale ARIA VITALE wurde nachhaltig konzipiert, was sich in Haltbarkeit, Funktionalität und einem geringeren ökologischen Fußabdruck niederschlägt. Bei der Herstellung wurden **die besten Komponenten** verwendet, wobei der Schwerpunkt auf Schnelligkeit und Einfachheit der Installation lag. Es wurde ein innovatives Gehäusematerial verwendet – **expandiertes Polypropylen (EPP)**, das mit einem Laser veredelt wurde. Dadurch ist das Gerät **leicht, leise** und sorgt für ein **ästhetisch ansprechendes** Erscheinungsbild bei gleichzeitiger Reduzierung der Umweltbelastung.

Das Produkt ist das **einzige auf dem Markt, das in 6 Positionen montiert werden kann**, ohne dass seine Effizienz beeinträchtigt wird. Das macht die Installation und Wartung extrem einfach. Das Gerät zeichnet sich durch ein intuitives und einfaches Bedienfeld aus, das keine besonderen technischen Kenntnisse erfordert.





reddot winner 2023



DESIGN
AWARD
2023

ARIA VITALE

ARIA VITALE gibt es in **3 einzigartigen Modellen (Silver, Gold, Platinum)**, die sich leicht an die jeweiligen Bedürfnisse anpassen lassen und eine **Reihe praktischer Funktionen und Lösungen** bieten (u.a. Wi-Fi-Verbindung als Standard; Glas-Touch-Bedienfeld; Vorwärmer; 100% Bypass; Montagegriffe und Montagefüße), die den Komfort und die Einfachheit der täglichen Nutzung beeinflussen.



Wi-Fi
Fernbedienung



6 Montage-
varianten
(Decke, Wand, Boden)



Plug & Play



100% Bypass

SILVER

Temperatursensor

GOLD

Temperatursensor
Feuchtigkeits- und CO₂-Sensor

PLATINUM Enthalpy

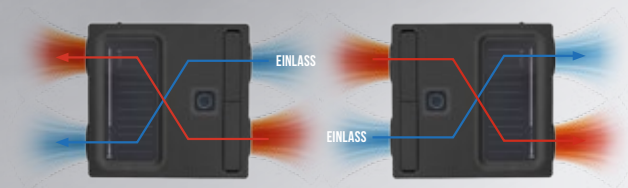
Temperatursensor
Feuchtigkeits- und CO₂-Sensor

LEISTUNG **300 / 450 / 600 m³/h**

6 Montagevarianten

Flexible und einfache Montage

Als einziges Lüftungsgerät auf dem Markt kann ARIA VITALE in **3 verschiedenen Positionen montiert werden** (stehend / an der Wand / an der Decke) und an **2 Seiten in jeder Position** (rechts, links) je nach Position des Lufteinlasses.

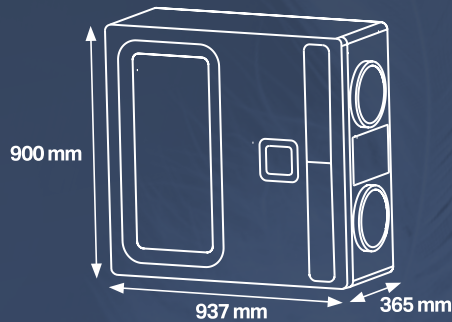


Montage rechts oder links je nach Position des Lufteinlasses – es reicht das Bedienfeld zu drehen



Leichtes und kompaktes Gerät

Geringes Gewicht vereinfacht und beschleunigt die Installation erheblich



36 cm

Nur 36 cm tief

27,5 kg » 40 %

Gewicht

Leichter als andere auf dem Markt erhältliche Geräte

ARIA ADURO

KOMPATIBEL



Stützendurchmesser
angepasst an die Abmessungen des ARIA ADURO
200 mm



Das Paket enthält passende Montagehalterungen mit eingebauten Wasserwaagen.

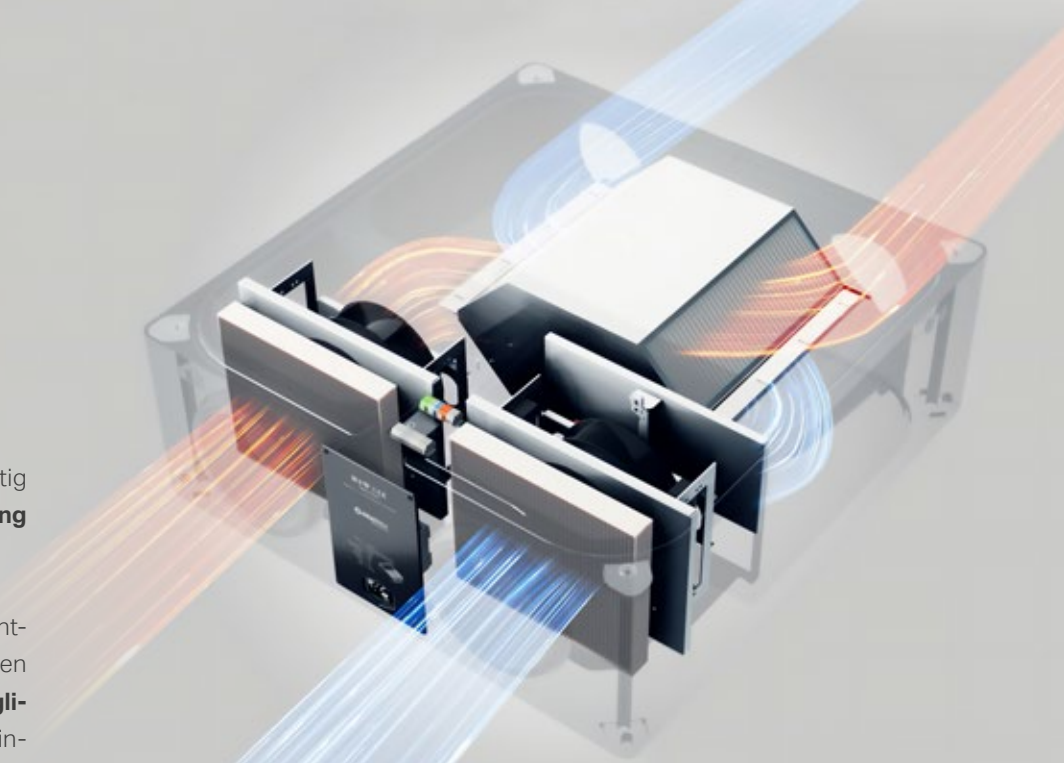
Zur Erleichterung der Installation wird die Verwendung einer Installationsschablone im Maßstab 1:1 (auf der Rückseite des ARIA VITALE-Kartons) empfohlen.



Effizient und energiesparend

Die hohe Effizienz von ARIA VITALE wurde durch sorgfältig ausgewählte, hochwertige **Wärmetauscher mit Leistung von bis zu 95 % erreicht**.

Darüber hinaus bieten die Steuerungsfunktionen wöchentliche Programmierzyklen, die im Vergleich zum manuellen Betrieb eine **Energieeinsparung von bis zu 30 % ermöglichen**. Vordefinierte Betriebsmodi auf dem Bedienfeld, einschließlich „Urlaub“, minimieren schnell den Betrieb des Geräts und sorgen so für weitere Einsparungen.



ENERGIERÜCKGEWINNUNG BIS

95%

ENERGIEERSPARNIS BIS

30%

TECHNISCHE SPEZIFIKATION

	ARIA VITALE 300	ARIA VITALE 450	ARIA VITALE 600		ARIA VITALE 300	ARIA VITALE 450	ARIA VITALE 600		
Höchster Luftvolumenstrom	300 m³/h	450 m³/h	600 m³/h	Art des Wärmerückgewinnungssystems	Gegenstrom (Silver i Gold) Gegenstrom-Enthalpie (Platinum)				
Abmessungen (B. x H. x B.)	900 mm / 937 mm / 365 mm								
Gewicht	27,5 kg								
Durchmesser des Luftungsanschlusses	Ø 200			Klasse des spezifischen Energieverbrauchs (SEV):	Kaltes Klima	A+	A+	A+	
Durchmesser des Kondensatablaufs	Ø 10				Durchschnittliches Klima	A+ / A (Platinum)	A	A / B (Platinum)	
IP-Schutzgrad	IP 40				Warmes Klima	E	E	E	
Speisespannung der Lüftungszentrale	230V / 50Hz			Werkseitige Getriebeeinstellungen	1	2	3	Party-Modus	Urlaubsmodus
Elektrische eingangsleistung Des ventilatorantriebs	2 x 45 W	2 x 95 W	2 x 177 W		35%	55%	75%	100%	25%
Leistung des Vorwärmers	1000 W	2000 W	2000 W						
Klasse filtern	ePM ₁ 70% (F7) – Einlass ePM ₁₀ 50% (M5) – Auslass			ARIA VITALE 300 [m³/h]	90	150	210	300	75
Schallleistungspegel (LWA)	44,4 dB(A)	50,9 dB(A)	53,4 dB(A)	ARIA VITALE 450 [m³/h]	135	225	315	450	113
				ARIA VITALE 600 [m³/h]	180	300	420	600	150



LERNEN SIE DAS LÜFTUNGSGERÄT ARIA VITALE KENNEN

ARIA VITALE Konstruktion



Elemente als Standard

- ✓ Wi-Fi und drahtlose Verbindung
- ✓ Glas-Touch-Bedienfeld
- ✓ Gefrierschutzsystem mit Heizung
- ✓ 100% Bypass
- ✓ Montagegriffe und Montagefüße

Einfache und intuitive Bedienung

Definierte Betriebsmodi



Zur Steuerung des Geräts ist kein Fachwissen erforderlich. Das Touch-Bedienfeld ist **einfach und intuitiv**. **Definierte Betriebsmodi und Sensoren** reagieren automatisch auf ungünstige Luftbedingungen und **optimieren den Betrieb des Geräts hinsichtlich des Komforts, Lärms und Energieverbrauchs**.



URLAUBSMODUS



PARTY-MODUS



AUTO AUTOMATISCHER MODUS

Philosophie plug & play



Das Gerät ist **vorverkabelt und vor-konfiguriert**. Einmal angeschlossen ist sofort einsatzbereit.



Plug & Play

Erweiterte Steuerung



Erweiterte Einstellungen und Steuerungsoptionen sind über eine App für Telefon und PC verfügbar: ARIA myHOME. Möglichkeit zum Anschluss des Geräts an eine Smart-Home-Installation dank des **Modbus-Protokolls**.

ARIA
myHOME



Wi-Fi
Zdalne sterowanie



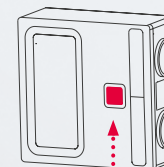
LERNEN SIE DAS LÜFTUNGSGERÄT ARIA VITALE KENNEN

Mobiles Bedienfeld

Das Bedienfeld kann vom Gerät entfernt und an die Wand angebracht werden. Das ist eine ideale Lösung wenn das Lüftungsgerät auf dem Dachboden installiert wird. In diesem Fall wird das Gerät mit einer Blende für das Bedienfeld versehen, die im Angebot samt Stromkabel erhältlich ist.

Montagemöglichkeiten

An der Wand **oder** am Gerät



Leise und dicht

Das Gehäuse des ARIA VITALE Lüftungsgeräts besteht aus laserveredeltem EPP mit einer **Wandstärke von bis zu 50 mm**. Sowohl der Laser, der die Poren zwischen den EPP-Perlen präzise verschließt, als auch die Wandstärke und die Automatisierungskonfiguration ermöglichen einen geräuscharmen Betrieb, insbesondere nachts.

Darüber hinaus haben die Wandstärke, ihre Laserveredelung und die in das Gehäuse integrierten EPP-Stützen zu einer hohen Dichtigkeit und zur vollständigen **Beseitigung von Wärmebrücken geführt**.

DER SCHALLLEISTUNGSPEGEL
VON ARIA VITALE 300 m³/h
BETRÄGT NUR

44,4
dB(A)

MODELL	300 m ³ /h	450 m ³ /h	600 m ³ /h
SCHALLLEISTUNGSPEGEL	44,4 dB(A)	50,9 dB(A)	53,4 dB(A)



Höchste Luftqualität für Sie und Ihre Lieben

Antibakterieller und antiviraler Enthalpie-Gegenstrom- Wärmetauscher

Der Enthalpie-Gegenstrom-Wärmetauscher mit antibakterieller und antiviraler Membran bietet wirksamem Schutz gegen **Viren, einschließlich SARS-CoV-2, Bakterien, Schimmelpilzen, unangenehmen Gerüchen und biologischen Verunreinigungen.**



Die robuste Polymermembran bietet:

- hohe Wärmeleitfähigkeit und hohen **Feuchtigkeitsübergangskoeffizient**
- Beständigkeit gegen **Säuren, Laugen** und **Salze** (notwendig für einen stabilen Betrieb)
- **Reißfestigkeit** und **Durchstoßfestigkeit**
- hervorragende Beständigkeit gegen **Umwelteinflüsse** und **Temperaturschwankungen** von - 25°C bis 50°C
- geringe **Luftdurchlässigkeit**

Das Lüftungsgerät ARIA VITALE ist mit **hochklassigen Kassettenfiltern ausgestattet**, die Sie und Ihre Lieben vor Schadstoffen und Bakterien in der Luft wirksam schützen.

AM AUSLASS:

M5 ISO ePM₁₀ 50%

AM EINLASS:

F7 ANTI-SMOG-FILTER **oder** **M5** AKTIVKOHLE-FILTER

F7 ISO ePM₁ 70% (ePM₁ 73,27% | ePM_{2,5} 80,23% | ePM₁₀ 91,94%) **lub** **M5** mit Aktivkohle



Der Nutzen steckt im Detail

Hinter der Klappe des Geräts verbergen sich mehrere praktische Funktionen

Erstens: die abwaschbare Tafel gibt Ihnen die Möglichkeit, sich die Wartungstermine oder die Termine für den Filterwechsel zu notieren.

Zweitens: das mobile Bedienfeld auf dem Deckel des Geräts kann der Bequemlichkeit halber an die Wand gebracht werden

Drittens: Die Platten für den Filterwechsel dienen auch als Ablagefach für den Marker und **die TORX-Schlüssel**.





Zeitloses **Design**

Das Gehäuse des Lüftungsgeräts besteht aus **laserveredeltem geschäumtem Polypropylen**, das sich durch geringes Gewicht und hohe Dehnbarkeit auszeichnet.

Die Oberflächenstruktur des EPP wurde mit einer Textur versehen, um die Ästhetik zu verbessern. Außerdem wurden auf der Oberfläche des Gehäuses Rillen angebracht, die für noch mehr Eleganz und Dynamik sorgen. Dadurch wurde der Außenbereich optisch um die Hälfte verkleinert.



reddot winner 2023



DESIGN
AWARD
2023

HEATPEX
ARIA
VITALE



HEATPEX Sp. z o.o.
ul. Chrzanowskiego 11
80-278 Gdańsk, Poland
tel.: +48 661 693 697
e-mail: sales@heatpex.pl

> **heatpex.pl**

ENTDECKE SIE ARIA VITALE

