



Przyłącze umożliwiające podłączenie rury głównej nawiewnej lub wywiewnej do skrzynki rozdzielczej od boku. Wpinane do gniazda owalnego skrzynki rozdzielczej zastępując jeden moduł 3x75. W przypadku użycia rury o średnicy 125 mm niewykorzystaną część należy obciąć. Wykonane jest z wytrzymałego i lekkiego tworzywa sztucznego PP – polipropylen (pierwotny surowiec do produkcji tworzywa), które zapewnia niezawodne działanie przez lata, bez ryzyka uszkodzeń mechanicznych. Nadaje się w 100% do recyklingu.

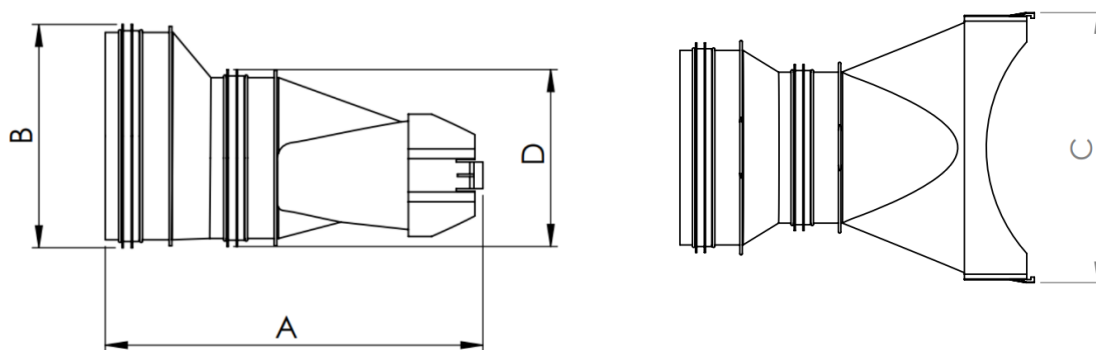
- ⊗ Wpinane do gniazda owalnego skrzynki rozdzielczej w miejsce 3-króćcowego modułu połączeniowego.
- ⊗ Umożliwia podłączenie rur 125 mm i 160 mm.
- ⊗ Standardowa średnica wentylacyjna pozwala na podłączenie typowych rur i kształtek.
- ⊗ Przyłącze zaopatrzone w komplet uszczelek dla wszystkich średnic 125,160 mm. Uszczelki zapewniają szczelne i sztywne połączenie.

PRZYŁĄCZE GŁÓWNE BOCZNE HEATPEX ARIA





WYMIARY				MATERIAŁ	MASA	NR KATALOGOWY
Długość A	Szerokość C	Średnica króćca B	Średnica króćca D	PP	0,259	524 110 001
284 mm	216 mm	160 mm	125 mm			



PRZYŁĄCZE GŁÓWNE BOCZNE HEATPEX ARIA

*Straty ciśnienia – sprawdź dane dla **Skrzynki rozdzielczej 10x75 HEATPEX ARIA**

