



Skrzynka rozdzielcza jest bezpośrednio podłączana do rekuperatora i służy do rozdzielenia powietrza nawiewanego lub zebrania zużytego powietrza z poszczególnych pomieszczeń. Wykonana jest z wytrzymałego i lekkiego tworzywa sztucznego PP – polipropylen (pierwotny surowiec do produkcji tworzywa), które zapewnia niezawodne działanie przez lata, bez ryzyka uszkodzeń mechanicznych dzięki zastosowaniu specjalistycznego dodatku w postaci plastyfikatora. Nadaje się w 100% do recyklingu.

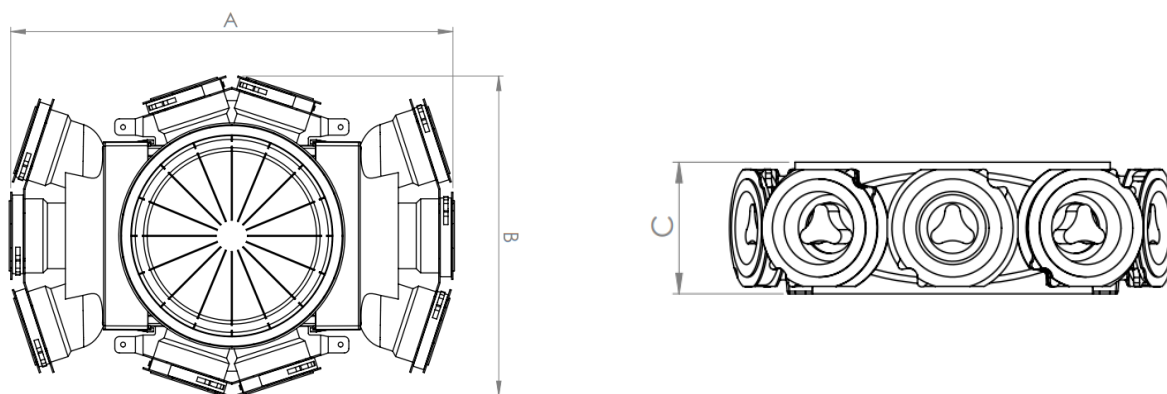
- ⊕ Konstrukcja modułowa umożliwiającą dostosowanie do zapotrzebowania na powietrze.
- ⊕ 10 króćców w podstawowej konfiguracji.
- ⊕ Możliwość podłączenia przyłącza głównego centralnego lub bocznego.
- ⊕ Możliwość rozbudowy przez podłączanie kolejnych skrzynek z wykorzystaniem łączników poziomego i pionowego.

## SKRZYNNKA ROZDZIELCZA 10X75 HEATPEX ARIA





WYMIARY			L. PRZYŁĄCZY	MATERIAŁ	MASA	NR KATALOGOWY
Długość A	Szerokość B	Wysokość C	10	PP	1,47	523 000 001
498 mm	360 mm	106 mm				



## SKRZYŃKA ROZDZIELCZA 10X75 HEATPEX ARIA

Straty ciśnienia - Skrzynka rozdzielcza 10x75

